

Набор мебели "Шервуд"

С 10.05.18

Шкаф угловой

Модуль Ш 15
Проект БНЗ 79.15.00.00.00

Инструкция по сборке 1. Подготовка деталей к сборке

Детали, составляющие изделие, пронумерованы.

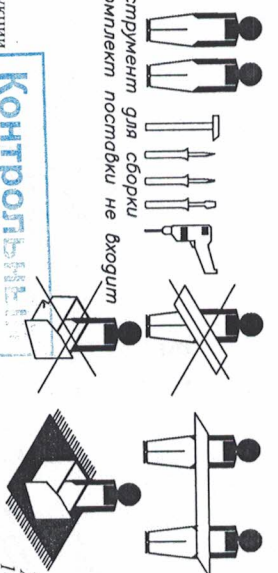
Номера и названия деталей проставлены на упаковочных этикетках и соответствуют номерам деталей в данной инструкции

УВАЖАЕМЫЙ ПОКУПАТЕЛЬ!

Благодарим Вас за приобретение нашего изделия мебели. Чтобы наша мебель доставляла Вам радость, просим соблюдать указания в этой инструкции, рекомендации. Сохранность и долговечность мебели зависят от правильного использования и ухода за ней.

Инструмент для сборки в комплект поставки не входит

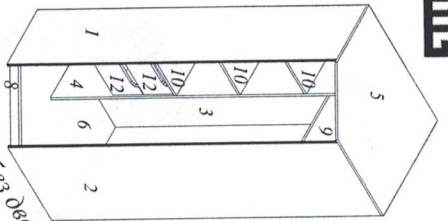
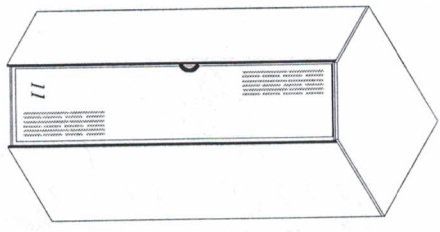
Контрольные экземпляры



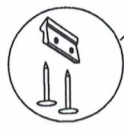
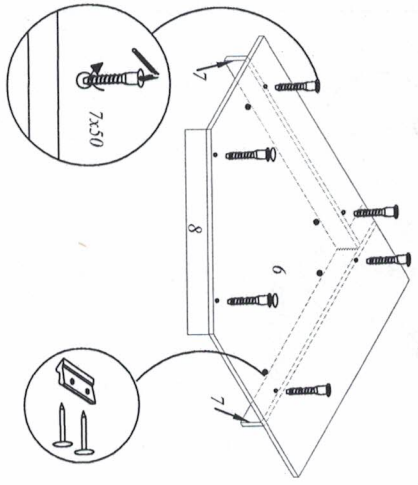
- 1 - 2200x416 - 1шт.
- 2 - 2200x580 - 1шт.
- 3 - 2128x416 - 1шт.
- 4 - 2128x332 - 1шт.
- 5 - 901x1737 - 1шт.
- 6 - 884x1720 - 1шт.
- 7 - 720x56 - 2шт.
- 8 - 466x56 - 1шт.
- 9 - 704x416 - 1шт.
- 10 - 332x332 - 3шт.
- 11 - 2142x428 - 1шт.
- 12.1 - 328x202 - 2 шт.
- 6.2 - 300x120 - 4 шт.
- 12.3 - 275x120 - 2 шт.
- ХДФ дно 310x305 - 2 шт.
- 14 - ХДФ 867x498 - 1шт.
- 15 - ХДФ 1347x498 - 1 шт.
- 16 - ХДФ 371x1734 - 1 шт.
- 17 - ХДФ 1843x367 - 2 шт.

КОМПЛЕКТ ФУРНИТУРЫ

Шуруп 4x16 - 28 шт	
Шуруп 3x20 - 21 шт	
Подпятник - 8 шт.	
Гвоздь 2x25 - 64шт.	
Штиггодержатель - 2шт.	
Штанга L=697 мм - 1 шт.	
Лента вклеиваемая - 4шт.	
Ответная планка - 4шт.	
Витн 6x11 - 8шт.	
Ручка торцевая - 1 шт.	
Поддержатель-тор - 1шт.	
Ключ №4 для завинчивания винта - 1 шт. (только в комплекте с дупельной пробой ключ-шестигранник)	
Витн-директа 7x50 - 40шт	
Заглушка самоклеющаяся - 14шт	
Направляющие шариковые L=300мм - 2коплектна	
Шуруп 3,5x16 - 24 шт	
Связка эксцентрикковая Rastex 15/16 6 комплект - 8шт	
Скрепка мебельная - 7 шт.	



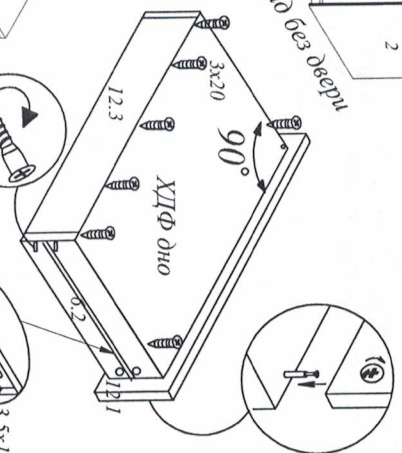
1.1



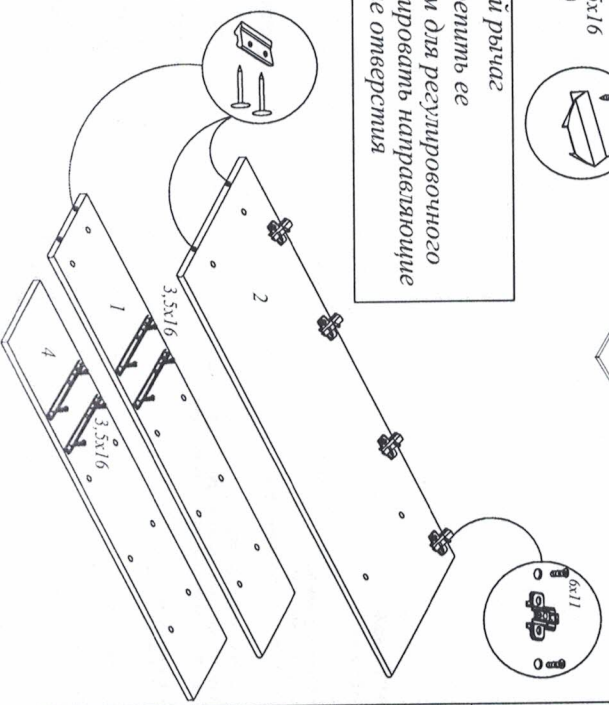
90°

ХДФ дно

1.2



Нажать деблокировочный рычаг для снятия части 2, закрепить ее на блок ящика по наклейкам для регулировочного отверстия, затем зафиксировать направляющие шурупами 3,5x16 в круглые отверстия



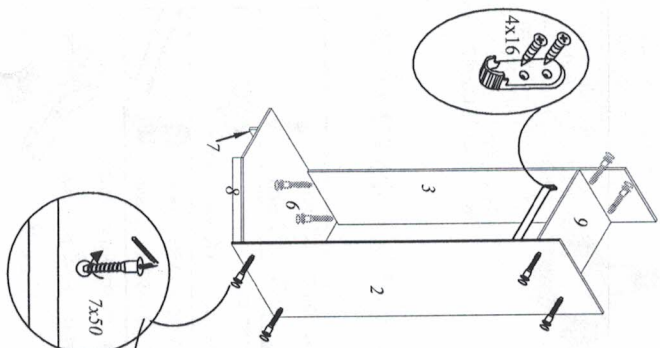
Гарантии изготовителя

- Гарантийный срок эксплуатации корпусной мебели - 24 месяца
- Претензии по комплектности и качеству должны направляться поставателю в магазин, где была приобретена мебель.
- Гарантии изготовителя являются результатом работы и заботы; дефектных изделий.
- Настоящая гарантия не распространяется на замену деталей в связи с их естественным износом.

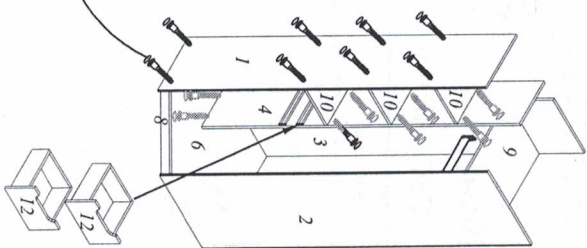
Гарантийный срок эксплуатации мебели бытовой - 24мес.

2. Сборка шкафа

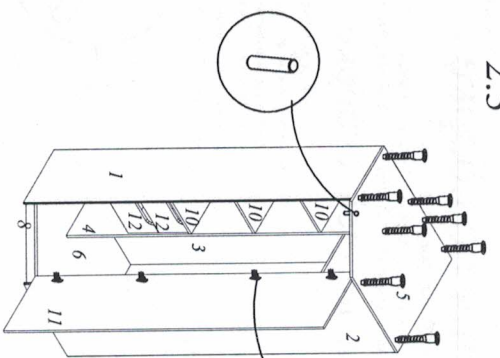
2.1



2.2

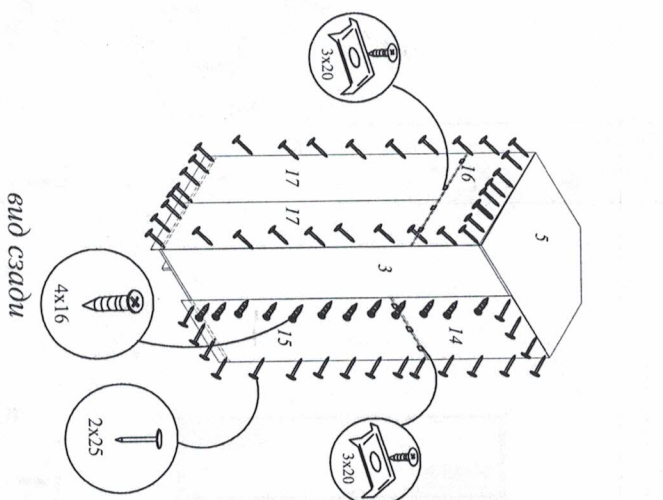


2.3



Установка петель

2.4



вид сзади

Проведите эксплуатацию и уход за мебелью

Для сохранения мебели в течение длительного времени необходимо соблюдать следующие правила:

- при ослаблении соединений периодически подтягивать винты;
- удалять пыль мягкой тканью или специальным салфетками;
- освежать мебель и удалять загрязнения на деталях только специальными составами, предназначенными для ухода за мебелью;
- беречь поверхность от повреждений, т.к. из-за этого невозможно:
- предохранять изделие от попадания на поверхность кислот, щелочей, растительных, животных и минеральных масел;
- не содержать изделие в сырости, неотапливаемых помещениях;
- не допускать контакта с водой;
- не устанавливать изделие возле отопительных приборов;
- не устанавливать по поверхности тяжелые, массивные предметы;
- не ставить на поверхность горячие предметы;
- не протирать при помощи бытовых чистящих средств;
- после сборки изделия установить на ровной горизонтальной поверхности, во избежание перекоса изделия.

Мебель снимается с гарантийного обслуживания в следующих случаях:

- наличие механических повреждений;
- ущерб в результате несоблюдения потребителем правил эксплуатации;
- использование изделия не по назначению;
- ущерб в результате умысленных или ошибочных действий потребителя;
- ущерб или потеря изделия вследствие обстоятельств непреодолимой силы (стихий, пожар, молния, и т.п.), несчастных случаев;
- при наличии следов постороннего вмешательства;
- при изменении конструктивных элементов, элементов конструкции узлов, деталей, отделки, материалов, отделки, элементов отделки по сравнению с данными инструкции. Срок службы изделия 10 лет.